

ESPRESSO



COFFEE

x + x +



MACHINES



S1

+ x + x



+ x + x + + x + x +

PICCOLA, COMPATTA, CON ALTE PRESTAZIONI

La serie S1 racchiude una gamma completa di modelli professionali dedicata a chi vuole ottenere un alto risultato qualitativo in tazza anche per piccoli consumi di caffè.

Agile, versatile e dalle dimensioni compatte, la S1 offre elevate performance ed è disponibile in diverse versioni, per poter soddisfare le più svariate esigenze, anche di chi cerca prestazioni da top di gamma. Preinfusione elettronica, display multilingue e profilazione utenti sono solo alcune delle caratteristiche apprezzate dagli amanti del caffè che, anche a casa, ricercano una macchina per caffè professionale in tutto e per tutto.

Il modello Armonia, a due gruppi, è infine la scelta perfetta per la piccola ristorazione.

SMALL, COMPACT WITH HIGH PERFORMANCE

The S1 series includes a wide and complete range of professional models, dedicated to all those searching a high quality result in the cup, even on small coffee volume.

Flexible and compact in size, the S1 offers high performance and is available in different versions to meet the various needs also of the most demanding users requiring top of the range functions.

Electronic pre - infusion, multilingual display and user profiling are just some of the features appreciated by passionate coffee lovers who, even at home, are looking for a fully professional coffee machine.

The Armonia 2 groups is finally the perfect choice for small business segment.

+ x + x + + x + x +

+ x + x + + x x + x +

DREAM



DREAM-T



+ x + x + + x x + x +

+ x + x +

+ x + x +

VIVALDI II



MINI VIVALDI II



ROSSINI

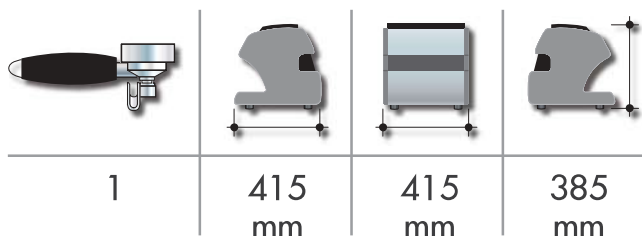


+ x + x +

+ x + x +

CARATTERISTICHE TECNICHE TECHNICAL FEATURES

DREAM - DREAM T - VIVALDI II - MINIVIVALDI II - ROSSINI



- * Dream e Dream T solo nella versione rosso e nero metallizzato.
- * Dream and Dream T only in metallic red and metallic black.

ALIMENTAZIONE ED ASSORBIMENTO - POWER SUPPLY AND POWER ABSORPTION ALIMENTATION ET ABSORPTION - ALIMENTACIÓN Y ABSORBIMIENTO ANSCHLUßLEISTUNG UND HEIZLEISTUNG - VOLTAGEM E CONSUMO			
S1	DREAM - VIVALDI II	DREAM T - MINIVIVALDI II	ROSSINI
Volt	110/230	110/230	110/230
Hz	50/60	50/60	50/60
W	1250 (resistenza boiler) /800 (resistenza gruppo) 1250 (boiler heating element/ 800 group heating element)	1200 (resistenza boiler) /800 (resistenza gruppo) 1200 (boiler heating element/ 800 group heating element)	1250

CALDAIA PRODUZIONE ACQUA CALDA E VAPORE BOILER FOR HOT WATER AND STEAM DELIVERY CHAUDIÈRE POUR LA PRODUCTION D'EAU CHAUDE ET VAPEUR CALDERA PARA LA PRODUCCIÓN DE AGUA CALIENTE Y VAPOUR KESSEL FÜR DAMPF UND HEISSWASSERAUSGABE CALDEIRA PARA A PRODUÇÃO DE ÁGUA QUENTE E VAPOR		
S1	DREAM VIVALDI II	DREAM T MINIVIVALDI II
Litri - Liters Litres - Litros	2,5	1,2

CALDAIA EROGAZIONE CAFFÈ BOILER FOR COFFEE DELIVERY CHAUDIÈRE POUR LE DÉBIT DE CAFÉ CALDERA PARA LA EROGACIÓN DEL CAFÉ KESSEL FÜR KAFFEEAUSGABE CALDEIRA PARA A EROGAÇÃO DO CAFÉ	
S1	DREAM - DREAM T VIVALDI II - MINIVIVALDI II - ROSSINI
Litri - Liters Litres - Litros	0,45

Il costruttore si riserva il diritto di modificare senza preavviso le caratteristiche delle apparecchiature trattate in questa pubblicazione.
The manufacturer reserves the right to modify the features of the appliances described in this brochure with no prior notice.

+ x + x +

+ x + x +

ARMONIA EK



ARMONIA EP



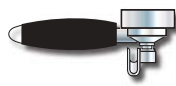



+ x + x +

+ x + x +



CARATTERISTICHE TECNICHE TECHNICAL FEATURES

ARMONIA

			
2	415 mm	550 mm	385 mm



ALIMENTAZIONE ED ASSORBIMENTO - POWER SUPPLY AND POWER ABSORPTION
ALIMENTATION ET ABSORPTION - ALIMENTACIÓN Y ABSORBIMIENTO
ANSCHLUßLEISTUNG UND HEIZLEISTUNG - VOLTAGEM E CONSUMO

S1	ARMONIA
Volt	230
Hz	50-60
W	1200 (resistenza boiler - boiler heating element) 800+800 (resistenza gruppi - groups heating elements)

CALDAIA PRODUZIONE ACQUA CALDA E VAPORE
BOILER FOR HOT WATER AND STEAM DELIVERY
CHAUDIÈRE POUR LA PRODUCTION D'EAU CHAUDE ET VAPEUR
CALDERA PARA LA PRODUCCIÓN DE AGUA CALIENTE Y VAPOR
KESSEL FÜR DAMPF UND HEISSWASSERAUSGABE
CALDEIRA PARA A PRODUÇÃO DE ÁGUA QUENTE E VAPOR

S1	ARMONIA
Litri - Liters Litres - Litros	1,2

CALDAIA EROGAZIONE CAFFÈ
BOILER FOR COFFEE DELIVERY
CHAUDIÈRE POUR LE DÉBIT DE CAFÉ
CALDERA PARA LA EROGACIÓN DEL CAFÉ
KESSEL FÜR KAFFEEAUSGABE
CALDEIRA PARA A EROGAÇÃO DO CAFÉ

S1	ARMONIA
Litri - Liters Litres - Litros	0,45*2

ESPRESSO



COFFEE

x + x +



MACHINES



S21

+ x + x



AFFIDABILE E MODERNA

La serie S21 è il perfetto mix tra la tradizione de La Spaziale nella progettazione di macchine da caffè funzionali e affidabili e il desiderio di rinnovarsi con un design attento, ricercato e dalle linee moderne. I modelli S21 sono infatti ideali per tutti coloro che ricercano alta qualità per un ottimo risultato in tazza ma che non vogliono rinunciare ad un'estetica accattivante.

Per integrarsi anche nei locali più moderni, nella versione full optional led luminosi impreziosiscono gli anelli dei rubinetti a leva e il piano di lavoro della macchina.

RELIABLE AND MODERN

The S21 series is the perfect mix between the tradition of La Spaziale in the design of functional and reliable coffee machines and the desire to renew the image with a refined and modern look.

The S21 models are ideal for those searching high quality for a perfect result in the cup but without renouncing to an attractive aesthetics.

In the full optional version, led lights illuminate the valve rings and the groups so as to match with the most modern locations.

+ x + x +

+ x + x +

S21



S21 SPAZIO



+ x + x +

+ x + x +

+ x + x + + x x + x +



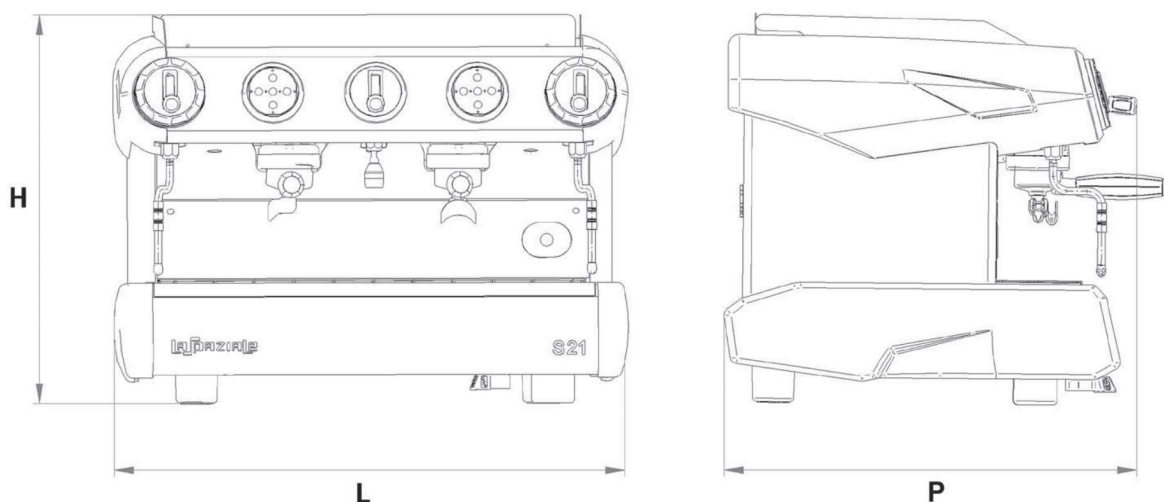
S21

ILLUMINAZIONE LED - LED LIGHTING



+ x + x + + x x + x +

CARATTERISTICHE TECNICHE TECHNICAL FEATURES



S21 EK - EP T.A.		
	2	3
L (mm/in)	700 27,6"	930 36,6"
H (mm/in)	525 20,7"	525 20,7"
T.A.	533 21"	533 21"
P (mm/in)	570 22,4"	570 22,4"
PESO - WEIGHT POIDS - PESO (kg/lb)	70 154,3	87 191,8
T.A.	75 165,3	93 205



S21 SPAZIO EK - EP - T.A.		
	2	
L (mm/in)	530 20,9"	
H (mm/in)	525 20,7"	
T.A.	533 21"	
P (mm/in)	570 22,4"	
PESO - WEIGHT POIDS - PESO (kg/lb)	62 136,7	
T.A.	67 147,7	

ALIMENTAZIONE ED ASSORBIMENTO - POWER SUPPLY AND POWER ABSORPTION ALIMENTATION ET ABSORPTION - ALIMENTACIÓN Y ABSORBIMIENTO ANSCHLUßLEISTUNG UND HEIZLEISTUNG - VOLTAGEM E CONSUMO					
	S21 EK - EP - T.A.			S21 SPAZIO EK - EP - T.A.	
	2	2 OPTIONAL	3	2	
Volt	230	400	230/400	230	115
Hz	50/60	50	50/60	50/60	60
W	3600	3300	4300	3000	2300
W+	-	4500	6300	3800	-

CALDAIA PRODUZIONE ACQUA CALDA E VAPORE BOILER FOR HOT WATER AND STEAM DELIVERY CHAUDIÈRE POUR LA PRODUCTION D'EAU CHAUDE ET VAPEUR CALDERA PARA LA PRODUCCIÓN DE AGUA CALIENTE Y VAPOR KESSEL FÜR DAMPF UND HEISSWASSERAUSGABE CALDEIRA PARA A PRODUÇÃO DE ÁGUA QUENTE E VAPOR			
	S21 EK - EP - T.A.		S21 SPAZIO EK - EP - T.A.
	2	3	2
Litri - Liters Litres - Litros	10	15	5

Il costruttore si riserva il diritto di modificare senza preavviso le caratteristiche delle apparecchiature trattate in questa pubblicazione.
The manufacturer reserves the right to modify the features of the appliances described in this brochure with no prior notice.

IT S21 EK - EP - SPAZIO

- Macchina da caffè elettronica con dosatura programmabile: versioni 2 e 3 gruppi, 2 gruppi Spazio (versione EK)
- Macchina da caffè semiautomatica ad erogazione continua: versioni 2 e 3 gruppi, 2 gruppi Spazio (versione EP)
- Pompa volumetrica incorporata
- Riscaldamento elettrico
- Manometro per il controllo della pressione della caldaia e della motopompa
- 1 lancia acqua calda / 2 lance vapore con rubinetti a leva
- Gestione allarmi e anomalie di funzionamento

SUPPLEMENTI:

- Anello rubinetto a leva retroilluminato e led illuminazione piano lavoro
- Riscaldamento a gas (2 e 3 gruppi)
- Scaldatasse elettrico
- Resistenza maggiorata



EN S21 EK - EP - SPAZIO

- Electronic coffee machine with proportioned dose setting: 2 and 3 groups, 2 groups SPAZIO (EK version)
- Semiautomatic coffee machine with free-flow delivery: 2 and 3 groups, 2 groups SPAZIO (EP version)
- Built-in pump
- Electric heating system
- Pressure gauge for boiler and pump pressure control
- 1 hot water lance / 2 steam lances with lever taps
- Control of malfunction alarms

OPTIONS:

- Backlit lever valve ring and LED groups lighting
- Gas heating system (2 and 3 groups)
- Electric cup warmer
- Upgraded boiler heating element

FR S21 EK - EP - SPAZIO

- Machine à café électronique avec dosage programmable: versions à 2 et 3 groupes, 2 groupes SPAZIO (version EK)
- Machine à café sémi-automatique à débit continu: versions à 2 et 3 groupes, 2 groupes SPAZIO (version EP)
- Pompe volumétrique incorporée
- Chauffage électrique
- Manomètre pour le contrôle de la pression en chaudière et de la pompe
- 1 lance eau chaude / 2 lances vapeur avec robinet à levier
- Gestion alarmes anomalies de fonctionnement

OPTIONS :

- Anneau de robinet à levier rétroéclairé et éclairage LED plan de travail
- Chauffage à gaz (2 et 3 groupes)
- Chauffe-tasse électrique
- Résistance chaudière renforcée

ES S21 EK - EP - SPAZIO

- Máquina de café electrónica con erogador dosificado programable: disponible en 2 y 3 grupos, 2 grupos SPAZIO (versión EK)
- Máquina de café semiautomática de erogación continua: disponible en 2 y 3 grupos, 2 grupos SPAZIO (versión EP)
- Motobomba volumétrica incorporada
- Funcionamiento eléctrico
- Manómetro para el control de la presión en caldera y motobomba
- 1 salida para agua caliente / 2 salidas para vapor con grifos de palanca
- Gestión de alarmas anomalías de funcionamiento

OPCIONES:

- Anillo grifo de palanca retroiluminado y led iluminación encimera
- Calentamiento a gas (2 y 3 grupos)
- Calienta tazas eléctrico
- Resistencia caldera mayorada

ESPRESSO



COFFEE

x + x +



MACHINES



S50

+ x + x



+

x

+

x

+

+

x

+

x

+

x

+

INNOVAZIONE TECNOLOGICA, ESTREMA FLESSIBILITÀ E UN DESIGN MODERNO

Top di gamma, la serie S50 è il perfetto mix tra ergonomia, tecnologia d'avanguardia ed estetica ricercata e accattivante.

Ampi display grafici capacitivi ad alta risoluzione offrono la massima interattività con l'utente, soluzioni tecniche altamente innovative garantiscono la massima flessibilità ed accuratezza nel controllo della temperatura per la perfetta estrazione dell'espresso, mentre la gestione autonoma della potenza della macchina e la funzione ECO assicurano l'ottimizzazione dell'efficienza energetica.

Con il suo dinamismo e le sue linee moderne e decise, la S50 si integra perfettamente in ogni location e diventa protagonista di ogni ambiente.

TECHNOLOGICAL INNOVATION, EXTREME FLEXIBILITY AND A MODERN DESIGN

Top of the range, the S50 is the perfect mix of ergonomics, cutting-edge technology and impressive and refined aesthetics.

Large high-resolution capacitive displays offer maximum interactivity with the user, highly innovative technical solutions ensure maximum flexibility and accuracy in temperature control for the perfect espresso extraction, while the autonomous power control of the machine and the ECO function ensure the optimization of energy efficiency.

With its dynamism and its modern and sharp lines, the S50 perfectly matches with any context and becomes the protagonist of every location.

+

x

+

x

+

+

x

+

x

+

x

+

+ * + SELETRON - 3.0 - PERFORMANCE + * +

2G



3G



+ * + SELETRON - 3.0 - PERFORMANCE + * +
TAKE AWAY



2G



3G

STILE ITALIANO

INNOVAZIONE TECNOLOGICA



ITALIAN STYLE

TECHNOLOGICAL INNOVATION

+ x + x ENJOY THE DIFFERENCE x + x +

S50



+ x + x + x + x + x + x +

IT S50

- Display grafici capacitivi: principale da 7" e gruppi da 4.3"
- Rubinetto erogazione vapore a 3 funzioni On/Off/Purge
- Funzione "Purge" gruppi erogatori caffè
- 2/4/6 pulsanti programmabili per erogazione caffè
- Lance vapore "cool touch"
- Acqua calda temporizzata/miscelata (con temperatura regolabile)
- Funzione ECO e monitoraggio consumi energetici dell'apparecchio (Kw/H)
- Sistema di gestione indipendente degli elementi resistivi della caldaia
- Led illuminazione piano di lavoro con regolazione intensità (0-100%)
- Led inserti laterali e piedi RGB con possibilità di modifica cromatica e regolazione intensità (0-100%)
- Funzione EGS
- Ciclo semiautomatico lavaggio gruppi e caldaia
- Timer accensione/spengimento
- Conteggio prodotti erogati
- Controllo tempi di estrazione caffè
- Piano scaldatasse termoregolato con 4 temperature selezionabili
- Sensore elettronico pressione boiler
- Manometro pressione pompa (digitale per 3.0 e Performance)
- Storico allarmi
- Predisposizione connettività Bluetooth e presa USB

SUPPLEMENTI:

- MAT 3.0: Sistema automatico di emulsione del latte con temperatura regolabile

FR S50

- Ecrans graphiques capacitifs: centrale 7" et groupes 4.3"
- Robinet de débit de vapeur à 3 fonctions: On/Off/Purge
- Fonction "Purge" groupes débit du café
- 2/4/6 boutons programmables pour le débit du café
- Lances vapeur "cool touch"
- Eau chaude programmée et mixte (avec température réglable)
- Fonction ECO et contrôle de la consommation d'énergie de l'appareil (Kw/H)
- Système de gestion indépendant des éléments résistifs de la chaudière
- Led éclairage surface de travail avec règlement d'intensité (0-100%)
- Led inserts latéraux et pieds RGB avec la possibilité de modifier la couleur et de régler l'intensité (0-100%)
- Fonction EGS
- Cycle semi-automatique lavage groupes débit et chaudière
- Timer allumage/extinction
- Comptage des cafés débités
- Control temps de débit du café
- Surface chauffe-tasse thermorégulée avec 4 températures sélectionnables
- Senseur pression chaudière électronique
- Manomètre pression pompe (digital pour 3.0 et Performance)
- Mémoire alarmes
- Predisposition connectivité Bluetooth et prise USB

OPTIONS:

- MAT 3.0: Système automatique pour l'émulsion du lait avec température réglable



EN S50

- Capacitive graphic displays: main display TFT 7" and group displays 4.3
- Steam delivery lever with 3 functions: On/Off/Purge
- "Purge" function for coffee delivery groups
- 2/4/6 programmable buttons for coffee delivery
- "Cool touch" steam wands
- Preset/mixed hot water delivery (with adjustable temperature)
- ECO function and energy consumption monitoring (Kw/H)
- Independent control of boiler resistance heating elements
- Worktop with led adjustable luminous intensity (0-100%)
- RGB led lateral inserts and feet with colors and intensity variations (0-100%)
- EGS function
- Group and boiler semiautomatic cleaning cycle
- On/off timer
- Coffee counter
- Coffee extraction time monitoring
- Electronic temperature regulation for the cup warmer tray with 4 different temperatures
- Electronic sensor for boiler pressure
- Pressure gauge for pump pressure (digital for 3.0 and Performance)
- Alarm history
- Pre arranged for Bluetooth connection and USB port

OPTIONS:

- MAT 3.0: Automatic system for milk emulsion with adjustable temperature

ES S50

- Pantallas gráficas capacitivas: principal de 7" y grupos de 4.3"
- Grifo erogación vapor con 3 funciones de encendido/apagado/Purga
- Función "Purga" grupos erogadores de café
- 2/4/6 botones programables para la erogación de café
- Lanzas vapor "Cool Touch"
- Agua caliente temporizada/mezclada (con temperatura regulable)
- Función ECO y monitorización consumo de energía del aparato (Kw / H)
- Sistema de gestión independiente de los elementos resistivos de la caldera
- Led iluminación plan de trabajo con regulación de intensidad (0-100%)
- Led Inserciones laterales y pies RGB con posibilidad de modificación cromática y regulación de intensidad (0-100%)
- Función EGS
- Ciclo semiautomático de lavado de grupo y caldera
- Temporizador de encendido/apagado del aparato
- Función contador de los cafés erogados
- Control de tiempos de extracción de café
- Piano calentatazas termoregulado con 4 niveles de temperatura taza programables
- Sensor electrónico de presión de caldera
- Indicador de presión de bomba (digital para 3.0 y Performance)
- Historial de alarmas
- Predisposición conectividad Bluetooth y toma USB

OPCIONES:

- MAT 3.0: Sistema automático para emulsionar la leche con temperatura ajustable

ESPRESSO



COFFEE

x + x +



MACHINES



MACINACAFFE' - COFFEE GRINDERS

MAC

MAC 65

MACINE PIANE/FLAT BLADES: Ø 64 mm

GIRI MACINE/BLADES REVS:

1350/min (50 Hz) - 1550/min (60 Hz)

65 MANUAL

65/A AUTOMATIC

65/A AUTOMATIC + PCM

MAC 80

MACINE PIANE/FLAT BLADES: Ø 83 mm

GIRI MACINE/BLADES REVS:

1400/min (50 Hz) - 1600/min (60 Hz)

80 MANUAL

80/A AUTOMATIC

80/A AUTOMATIC + PCM



MAC

MOD.	CAPACITÀ CAMPANA BEAN HOPPER CAPACITY	CAPACITÀ DOSATORE DOSER CAPACITY	ALIMENTAZIONE POWER SUPPLY	PESO NETTO NET WEIGHT	DIMENSIONI DIMENSIONS
MAC 65 MANUAL	1,5 kg	250 g	220/230 V 50-60 Hz 350 W	14 kg	230x615x270 mm
MAC 65/A AUTOMATIC	1,5 kg	250 g	110/230 V 50-60 Hz 350 W	14 kg	230x615x270 mm
MAC 65/A AUTOMATIC+PCM	1,5 kg	250 g	110/230 V 50-60 Hz 350 W	14 kg	230x615x270 mm
MAC 80 MANUAL	1,5 kg	250 g	220/230 V 50-60 Hz 850 W	16 kg	230x670x270 mm
MAC 80/A AUTOMATIC	1,5 kg	250 g	110/230 V 50-60 Hz 850 W	16 kg	230x670x270 mm
MAC 80/A AUTOMATIC+PCM	1,5 kg	250 g	110/230 V 50-60 Hz 850 W	16 kg	230x670x270 mm

Il costruttore si riserva il diritto di modificare senza preavviso le caratteristiche delle apparecchiature trattate in questa pubblicazione.
The manufacturer reserves the right to modify the features of the appliances described in this brochure with no prior notice.

MAC ON DEMAND

MAC 65 ON DEMAND

MAC 65 GT ON DEMAND

MACINE PIANE/FLAT BLADES: Ø 64 mm

GIRI MACINE/BLADES REVS:

1350/min (50 Hz) - 1550/min (60 Hz)

65 ON DEMAND

65 ON DEMAND + PCM

65 ON DEMAND + CPA

65 ON DEMAND + PCM + CPA

65 GT ON DEMAND

65 GT ON DEMAND + PCM

65 GT ON DEMAND + CPA

65 GT ON DEMAND + PCM + CPA

MAC 80 ON DEMAND

MACINE PIANE/FLAT BLADES: Ø 83 mm

GIRI MACINE/BLADES REVS:

1350/min (50 Hz) - 1550/min (60 Hz)

80 ON DEMAND

80 ON DEMAND + PCM

80 ON DEMAND + CPA

80 ON DEMAND + PCM + CPA



MAC ON DEMAND

MOD.	CAPACITÀ CAMPANA BEAN HOPPER CAPACITY	ALIMENTAZIONE POWER SUPPLY	PESO NETTO NET WEIGHT	DIMENSIONI DIMENSIONS
MAC 65 ON DEMAND	1,5 kg	110/230 V 50-60 Hz 350 W	13 kg	230X615X270 mm
MAC 65 ON DEMAND+PCM	1,5 kg	110/230 V 50-60 Hz 350 W	13 kg	230X615X270 mm
MAC 65 ON DEMAND+CPA	1,5 kg	110/230 V 50-60 Hz 350 W	15,2 kg	255X635X320 mm
MAC 65 ON DEMAND +PCM+CPA	1,5 kg	110/230 V 50-60 Hz 350 W	15,2 kg	255X635X320 mm
MAC 65 GT ON DEMAND	1,5 kg	220/230 V 50-60 Hz 350 W	13 kg	230X615X270 mm
MAC 65 GT ON DEMAND+PCM	1,5 kg	220/230 V 50-60 Hz 350 W	13 kg	230X615X270 mm
MAC 65 GT ON DEMAND+CPA	1,5 kg	220/230 V 50-60 Hz 350 W	15,3 kg	255X635X320 mm
MAC 65 GT ON DEMAND +PCM+CPA	1,5 kg	220/230 V 50-60 Hz 350 W	15,3 kg	255X635X320 mm
MAC 80 ON DEMAND	1,5 kg	110/230 V 50-60 Hz 650 W	15 kg	230X670X270 mm
MAC 80 ON DEMAND+PCM	1,5 kg	110/230 V 50-60 Hz 650 W	15 kg	230X670X270 mm
MAC 80 ON DEMAND+CPA	1,5 kg	110/230 V 50-60 Hz 650 W	18,6 kg	255X700X310 mm
MAC 80 ON DEMAND +PCM+CPA	1,5 kg	110/230 V 50-60 Hz 650 W	18,6 kg	255X700X310 mm

Il costruttore si riserva il diritto di modificare senza preavviso le caratteristiche delle apparecchiature trattate in questa pubblicazione.
The manufacturer reserves the right to modify the features of the appliances described in this brochure with no prior notice.

MAC

MOD. PCM

Con l'innovativo sistema PCM (Pulizia Camera Macinatura):

- La camera macinatura è facilmente removibile, sollevando le 2 clip laterali;
- Le operazioni di pulizia si semplificano e velocizzano;
- Il grado di macinatura non viene modificato.

With the PCM system (Cleaning Grinding Chamber):

- The grinding chamber can be easily removed, flipping up 2 side clips;
- The maintenance operations will be simplified and speeded up;
- The grinding point will not be modified.



MOD. CPA

Con la funzione CPA (Controllo Peso Automatico):

- La quantità di caffè erogato - calcolata in grammi e impostata una sola volta - rimane sempre costante;
- Le dosature sono sempre esatte, evitando sprechi e offrendo un risultato in tazza sempre perfetto.

With the CPA system (Automatic Dose Control):

- The amount of coffee dispensed - calculated in grams and set one time only - remains constant;
- The dose will be precise, preventing waste and offering a perfect cup of coffee every time.



SUPPLEMENTO - OPTION



Pressino dinamometrico - Dynamometric tamper

+ x + MACINACAFFE' - COFFEE GRINDERS + x +

ASTRO 12 PD

ASTRO 12 PD

ON DEMAND MICROMETRIC

MACINE PIANE/FLAT BLADES: \varnothing 75 mm

GIRI MACINE/BLADES REVS:

1400/min (50 Hz) - 1680/min (60 Hz)



CAPACITÀ CAMPANA/BEAN HOPPER CAPACITY

1,4 kg

ALIMENTAZIONE/POWER SUPPLY

110/230 V 50-60 Hz 340 W

PESO NETTO/NET WEIGHT

25 kg

DIMENSIONI/DIMENSIONS

230X600X370 mm

PRESSINO DINAMOMETRICO IN ALLUMINIO A PRESSIONE COSTANTE
ALUMINIUM DYNAMOMETRIC TEMPER WITH COSTANT PRESSURE

Il costruttore si riserva il diritto di modificare senza preavviso le caratteristiche delle apparecchiature trattate in questa pubblicazione.
The manufacturer reserves the right to modify the features of the appliances described in this brochure with no prior notice.

+ x + x + x + x + x + x +

+ x + MACINACAFFE' - COFFEE GRINDERS + x +

MICRO/A

MICRO A AUTOMATIC

MACINE PIANE/FLAT BLADES: ø 58 mm

**GIRI MACINE/BLADES REVS:
1400/min (50 Hz) - 1600/min (60 Hz)**

CAPACITÀ CAMPANA/BEAN HOPPER CAPACITY 500 g
CAPACITÀ DOSATORE/DOSER CAPACITY 200 g
ALIMENTAZIONE/POWER SUPPLY 110/230 V 50-60 Hz 250 W
PESO NETTO/NET WEIGHT 10 kg
DIMENSIONI/DIMENSIONS 169X473X240 mm



Il costruttore si riserva il diritto di modificare senza preavviso le caratteristiche delle apparecchiature trattate in questa pubblicazione.
The manufacturer reserves the right to modify the features of the appliances described in this brochure with no prior notice.

+ x + x + x + x + x + x +

+ x + **MACINACAFFE' - COFFEE GRINDERS** + x +

MICRO ON DEMAND

MICRO ON DEMAND

MACINE PIANE/FLAT BLADES: \varnothing 58 mm

GIRI MACINE/BLADES REVS:

1400/min (50 Hz) - 1600/min (60 Hz)



CAPACITÀ CAMPANA/BEAN HOPPER CAPACITY

500 g

ALIMENTAZIONE/POWER SUPPLY

110/230 V 50-60 Hz 250 W

PESO NETTO/NET WEIGHT

9 kg

DIMENSIONI/DIMENSIONS

169X473X240 mm

Il costruttore si riserva il diritto di modificare senza preavviso le caratteristiche delle apparecchiature trattate in questa pubblicazione.
The manufacturer reserves the right to modify the features of the appliances described in this brochure with no prior notice.

+ x + x + x x + x + x +

MINI

MINI MANUAL

MACINE PIANE/FLAT BLADES: \varnothing 50 mm

GIRI MACINE/BLADES REVS: 1400/min (50 Hz)



CAPACITÀ CAMPANA/BEAN HOPPER CAPACITY

250 g

CAPACITÀ DOSATORE/DOSER CAPACITY

200 g

ALIMENTAZIONE/POWER SUPPLY

110/230 V 50-60 Hz 150 W

PESO NETTO/NET WEIGHT

5,2 kg

DIMENSIONI/DIMENSIONS

152X382X250 mm

MINI ON DEMAND

MINI ON DEMAND

MACINE PIANE/FLAT BLADES: \varnothing 50 mm

GIRI MACINE/BLADES REVS: 1400/min (50 Hz)

CAPACITÀ CAMPANA/BEAN HOPPER CAPACITY

250 g

ALIMENTAZIONE/POWER SUPPLY

110/230 V 50-60 Hz 150 W

PESO NETTO/NET WEIGHT

4,8 kg

DIMENSIONI/DIMENSIONS

152X382X250 mm





espresso coffee machines

Casalecchio di Reno (BO) Italy - Via Eleonora Duse, 8
tel. +39 051 6111011 - fax +39 051 6111040
www.laspaziale.com - info@laspaziale.com